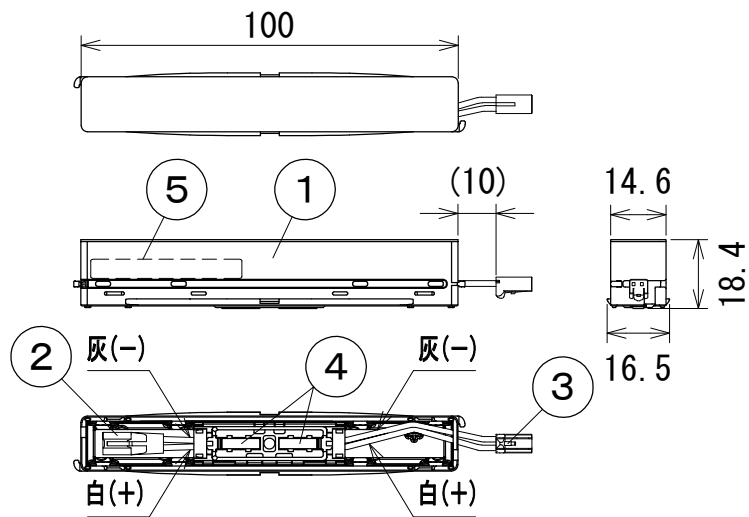


納入仕様図面



【銘板】

| | | | |
|--------------|-------|---|--|
| DNL LEDモジュール | DC24V | W | |
| CHC-LED | N | | |

【電源】入力電圧DC24V

【使用場所】屋内用

- 【注意】**
- 1系統の総配線長は5m以内。(コネクタ部は含まない)
総配線長は直流電源装置2次側からLEDモジュールまでの長さ。(直列配線時はLEDモジュール間の配線長も含む)
 - 適合直流電源装置(別売)以外は使用不可。(適合直流電源装置は下記)
 - 直列配線時の電力容量合計
 - ・ ELD2-2416P = 14W以内
 - ・ ELD2-2435FD = 28W以内
 - ・ ELD2430HDB = 24W以内
 - 直列・並列配線時の電力容量合計
 - ・ ELD2475F = 52W以内
 - ・ ELD24320FD = 224W(192W*)以内
 - ・ ELD2-24240FD = 168W(144W*)以内
 - ・ ELD24150FDD = 105W(90W*)以内
 - 1系統のLEDモジュール接続は直流電源装置の電力容量以内で、且つLEDモジュール長合計2500mm以内。
* 天井裏など40℃近傍で使用時の値

●付属品●
取扱説明書 1枚

| 色記号/色温度 | 光源色 | 平均演色評価数 Ra |
|-----------|-----|---------------|
| H22/2200K | 電球色 | 93 |
| L24/2400K | 電球色 | 83 |
| L28/2800K | 電球色 | 83 |
| L30/3000K | 電球色 | 83 |
| WW/3500K | 温白色 | 86 |
| W/4200K | 白色 | 86 |
| N/5000K | 昼白色 | 86 |

※1 名称末尾 R1はH22、F1はL24・L28・L30・WW・W・N

| | | | | |
|---|----------|---|---------|----|
| 5 | 銘板 | 1 | | |
| 4 | 磁石 | 2 | ネオジウム磁石 | |
| 3 | 電源送りコネクタ | 1 | PBT | 白色 |
| 2 | 電源入力コネクタ | 1 | PBT | 白色 |
| 1 | 本体 | 1 | PC | 灰色 |

| 番号 | 品名 | 個数 | 材料/材質/規格 | 備考 |
|----|---|----|----------|---------|
| 名 | LEDモジュール | | | 単位 |
| 称 | CHC-LED100(H22・L24・L28・L30・WW・W・N)F-MG-□□ | | | mm |
| | | | | 尺度 |
| | | | | 1/1(A4) |

DNL DNライティング株式会社

| 設計 | 製図 | 検図 | 図番 |
|----|----|--------|------------|
| 山本 | 山本 | 江波戸 小原 | 23H17A-2CE |

| 形式 | 全長 (mm) | 入力電流 (A) | 入力電力 (W) | ユニット数 (個) | 本体質量 (kg) |
|--|------------|-------------|-------------|--------------|--------------|
| CHC-LED 100(H22・L24・L28・L30・WW・W・N)F-MG-□□ | 100 | 0.08 | 1.9 | 1 | 0.02 |